

## IDRAMAG X

Filtro Defangatore con magnete removibile per installazione in linea, di forma cilindrica con attacchi di ingresso ed uscita in asse, magnete estraibile e possibilità di pulizia (rimozione dello sporco accumulato) a filtro chiuso.

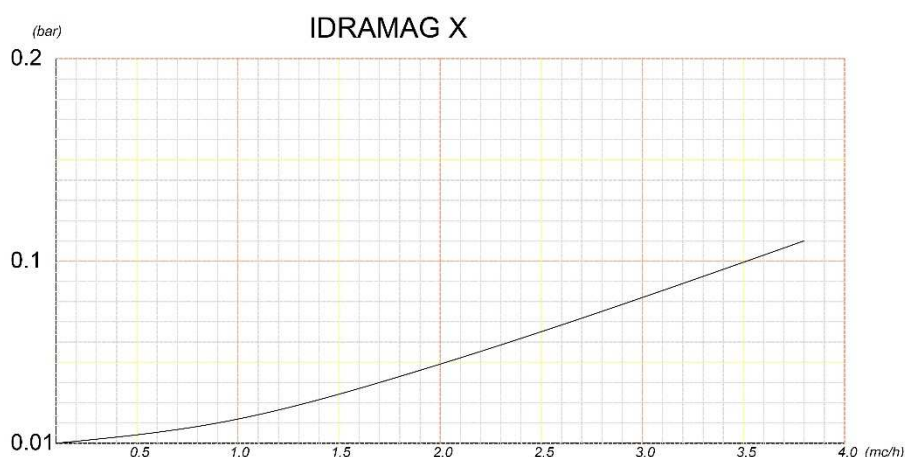
Corpo in materiale plastico con deflettori rompi flusso, coperchio con chiusura filettata e O-Ring di tenuta in EPDM. Cestello filtrante estraibile di forma cilindrica a rete microforata in acciaio INOX AISI304, con passaggi da 450 $\mu$ . Magnete al Neodimio da 10.500 GAUSS con diametro 14,5 mm, lunghezza 124 mm ed impugnatura in plastica, inserito in apposito vano ricavato nel coperchio ed estraibile a defangatore chiuso.

Valvola di sfiato in ottone; attacchi di ingresso ed uscita filettati M; valvola di scarico per l'espulsione dello sporco in fase di pulizia.

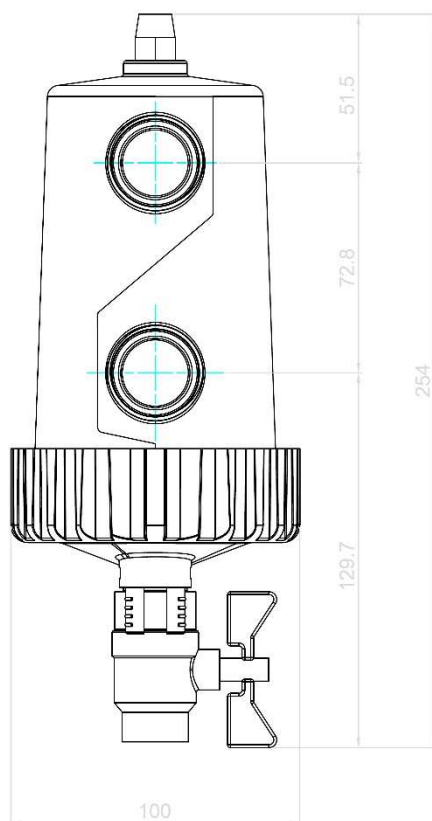
Fluidi di impiego: acqua, soluzioni non pericolose escluse dal campo di applicazione della direttiva 67/548/CE. IDRAMAG X è conforme ai requisiti richiesti dalla normativa UNI 8065:2019.

### CAATTERISTICHE:

- Materiale PP
- Attacchi: 1"
- Grado di filtrazione meccanica: 450 micron
- Volume cestello filtrante: 150 cc
- Potenza magnete: 10.500 GAUSS
- Dimensioni magnete: 14,5 x 124 mm
- Portata massima: 50 l/min
- Pressione massima di esercizio: 3 Bar
- Temperatura massima di esercizio: 80°C



Le perdite di carico si riferiscono a condizioni di acqua pulita.



Queste note applicative hanno carattere esclusivamente informativo e non implicano nessuna responsabilità da parte nostra. Sarà cura del cliente verificare preventivamente l' idoneità del prodotto alla sua lavorazione. Questa scheda annulla e sostituisce ogni edizione precedente. Vietata la riproduzione anche parziale del presente documento. FORIDRA si riserva il diritto di modificare i contenuti senza preavviso.

REVISIONE 1/2021